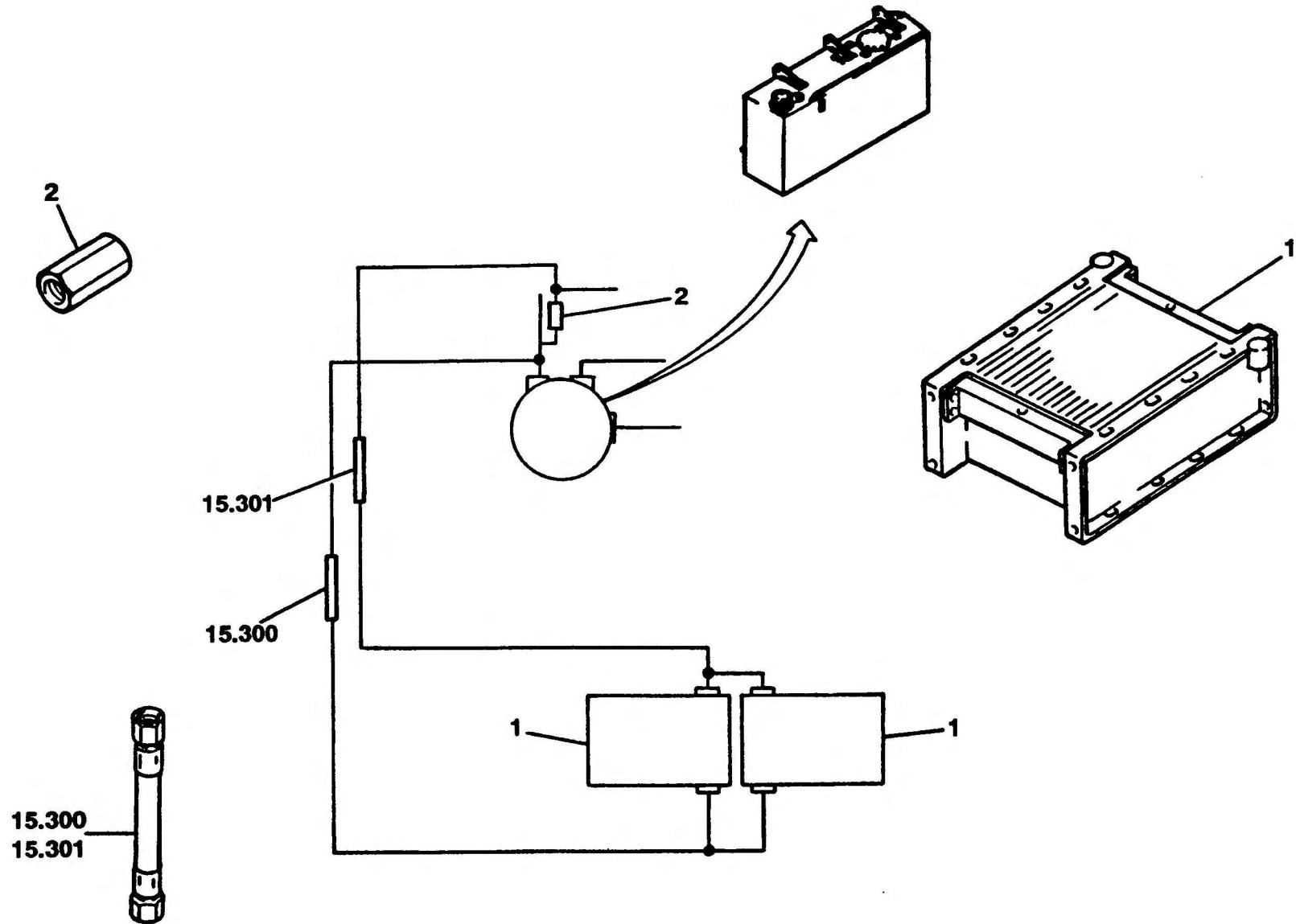




HYDRAULISCHE ANLAGE
HDRAULIC SYSTEM

BILDTAFEL PICTORIAL DISPLAY			KMK 6200 BE 751 G 785
09.91	2222695-ETL	1/1	



A08_200